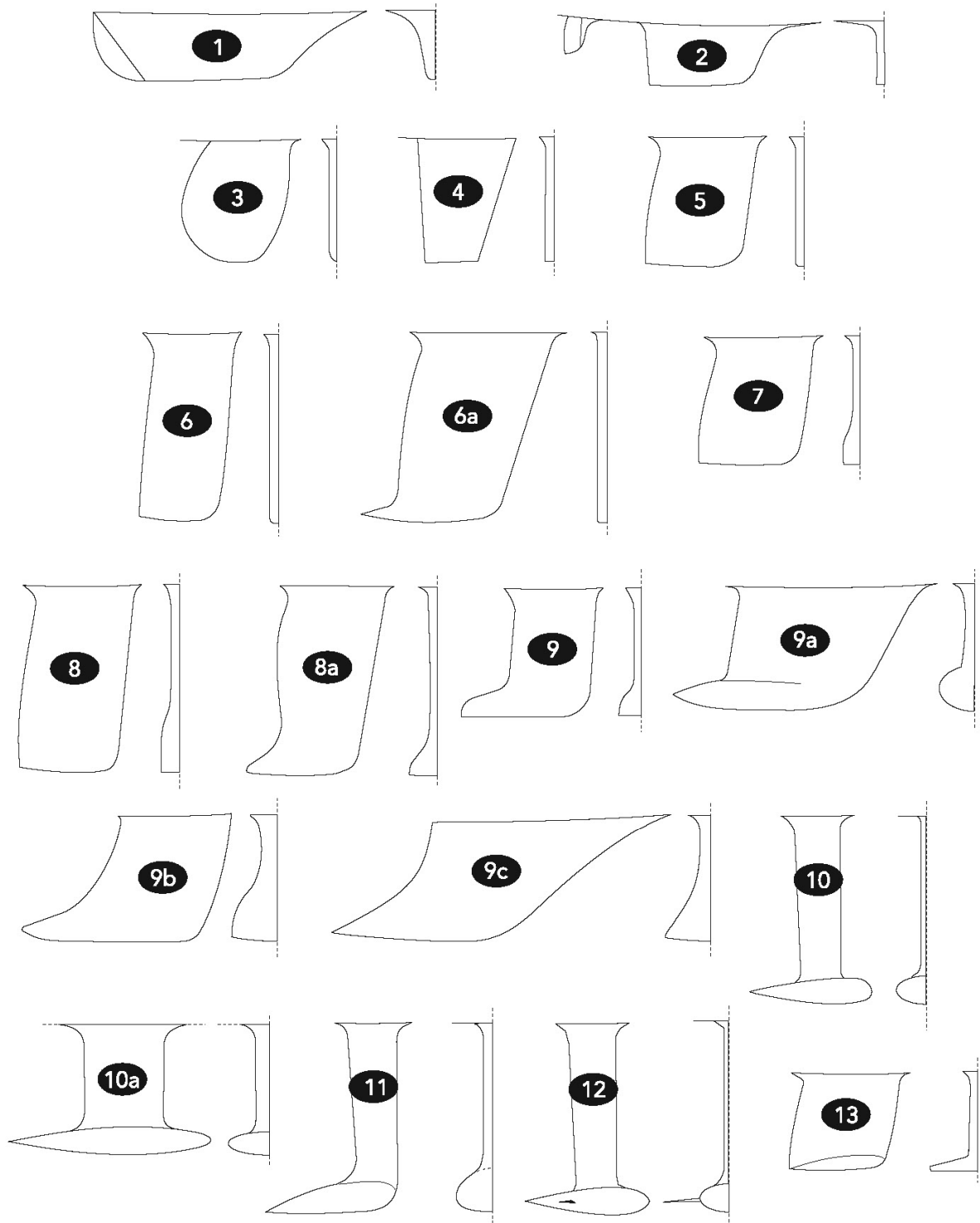


# REGLE IRC 2020 - ANNEXE 2

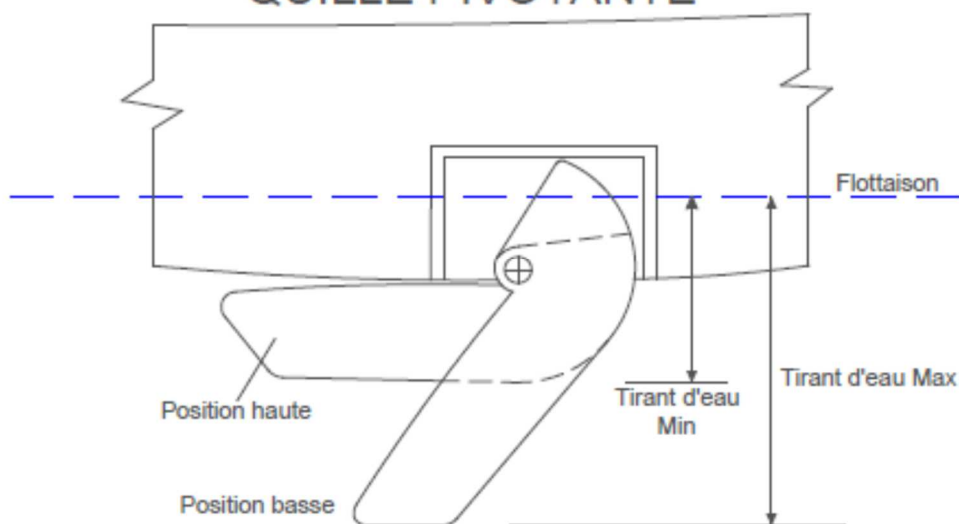
## SCHEMAS ET MESURES IRC

### TYPES DE QUILLE

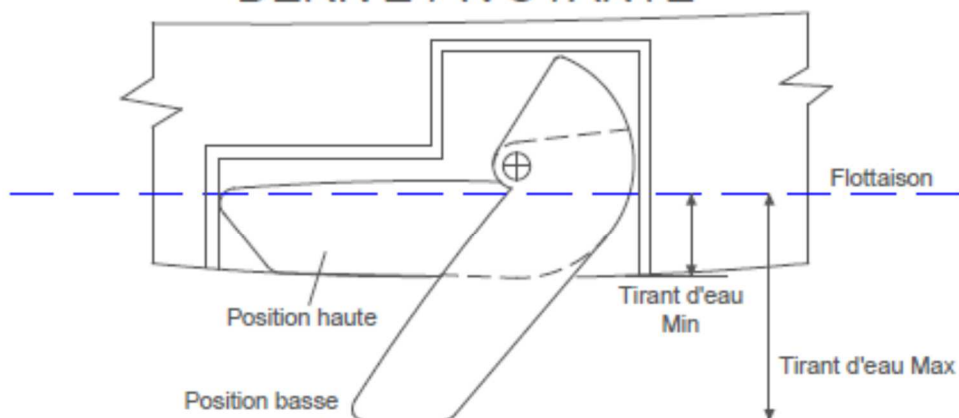
Sélectionnez la quille qui se rapproche le plus de celle de votre bateau.



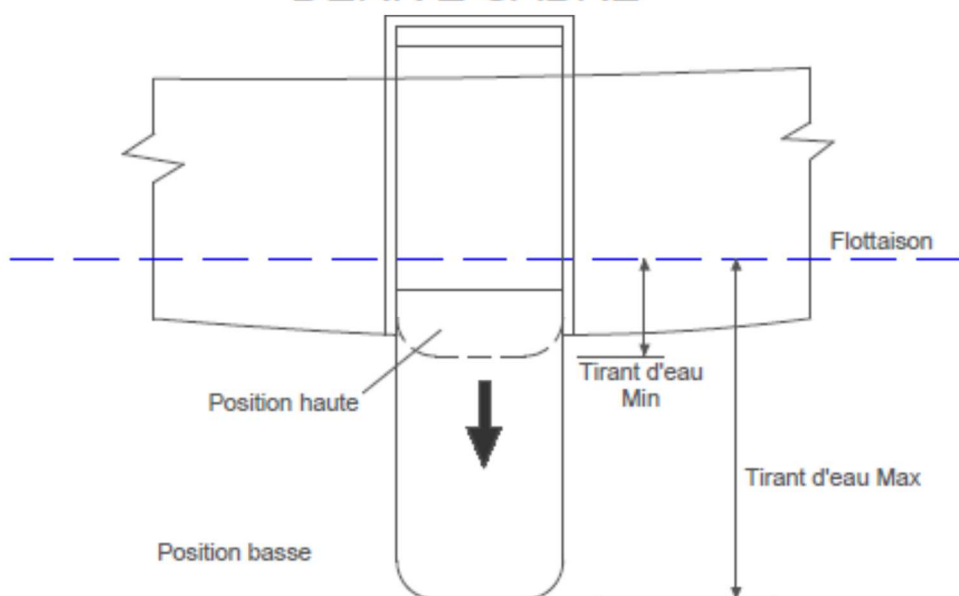
## QUILLE PIVOTANTE



## DERIVE PIVOTANTE



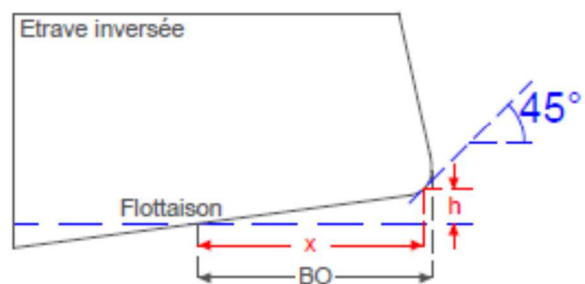
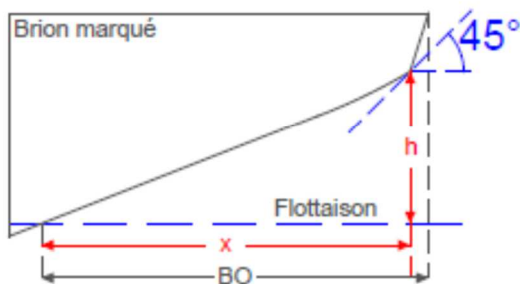
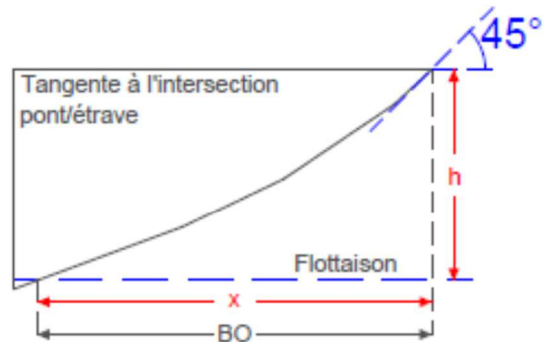
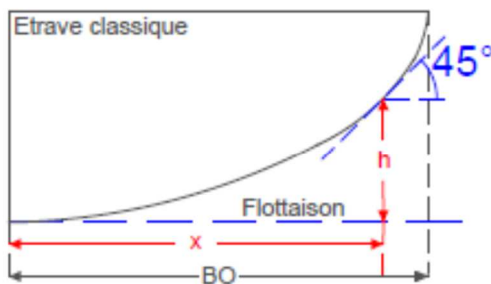
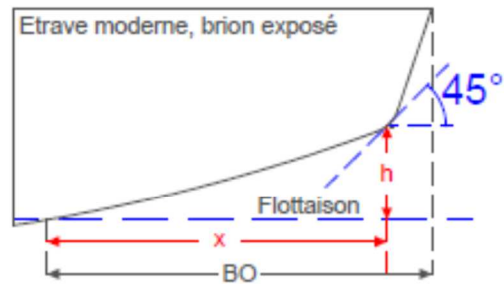
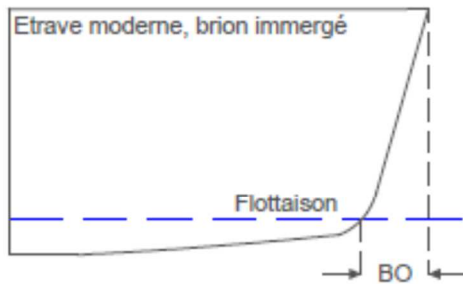
## DERIVE SABRE



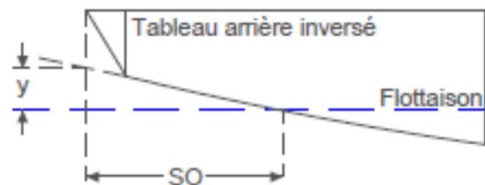
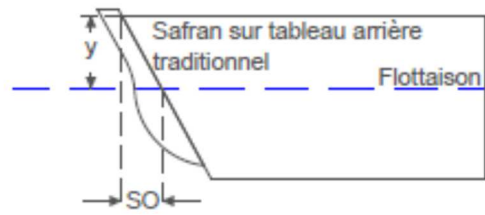
Sur votre demande de certificat, indiquez si la quille est fixée en position basse *en course*.

## ELANCEMENTS, FLOTTAISON

## ELANCEMENT AVANT

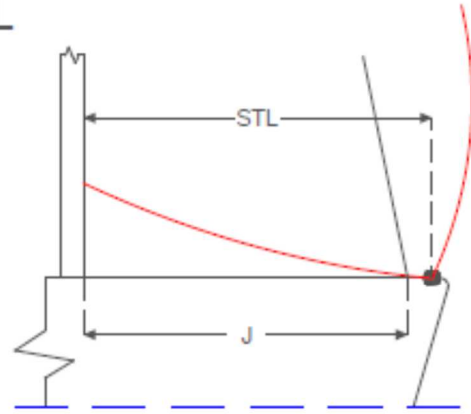
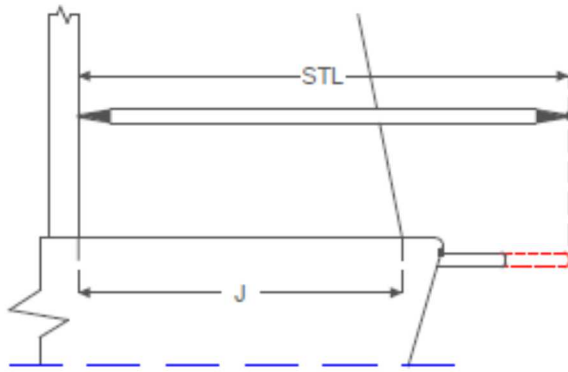


## ELANCEMENT ARRIERE

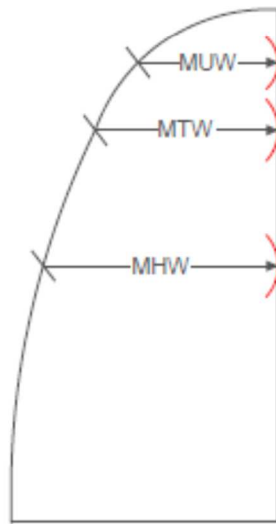


J, STL, VOILES

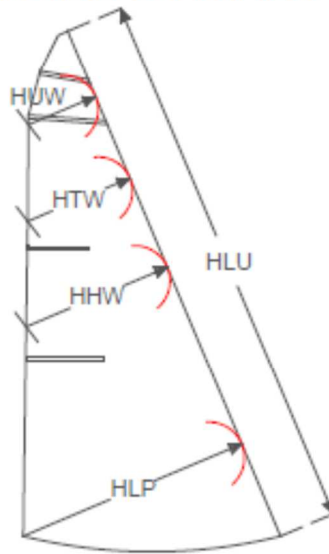
J et STL



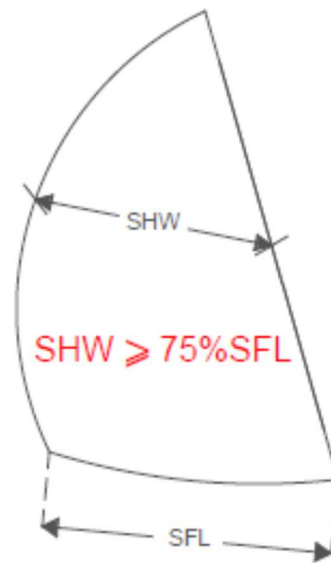
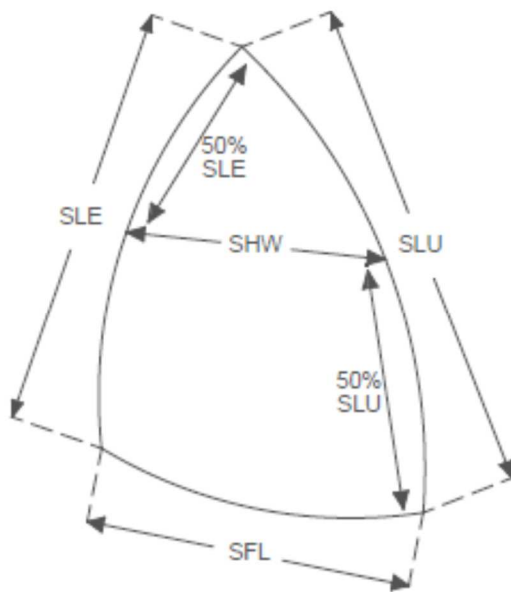
GRAND-VOILE (largeurs)



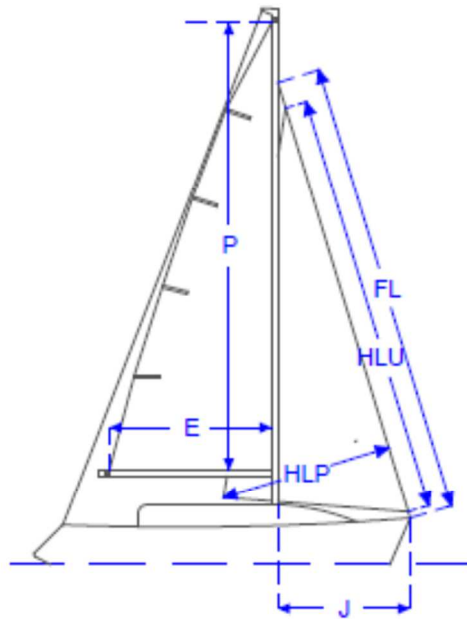
VOILE D'AVANT



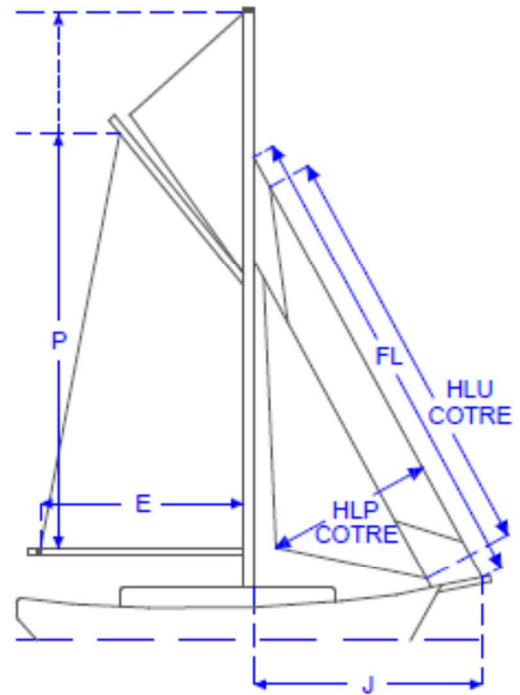
VOILE DE PORTANT



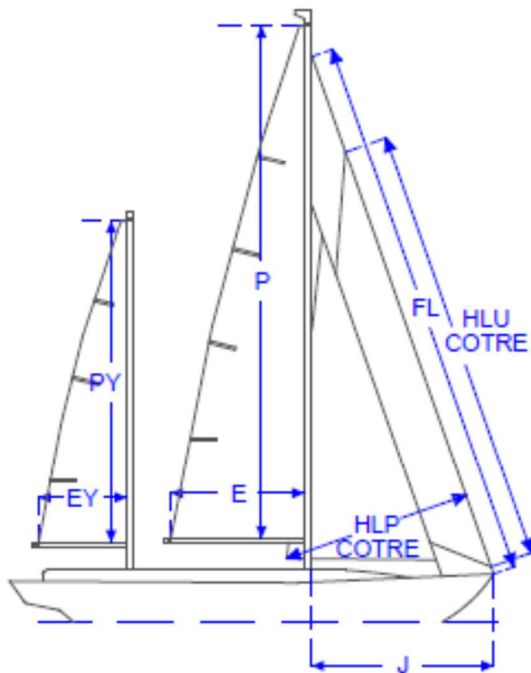
## GREEMENTS



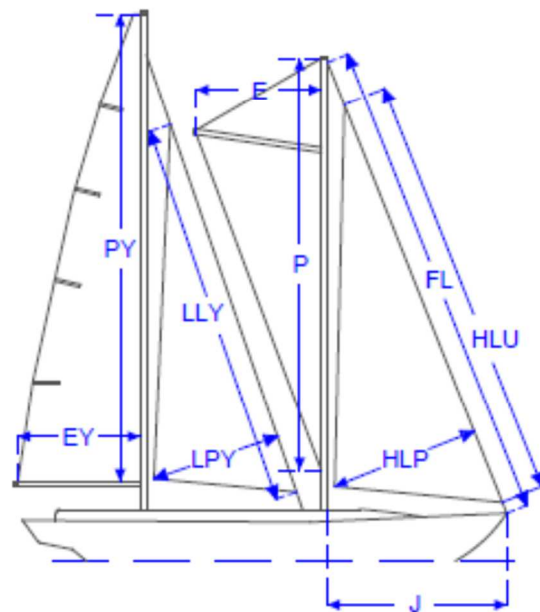
SLOOP



CÔTRE

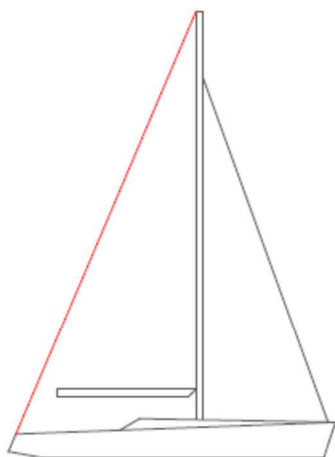


KETCH

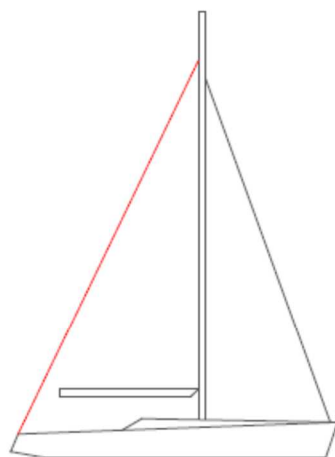


GOELETTE

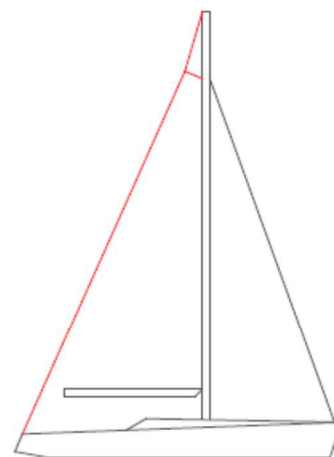
## GREEMENTS ARRIERE



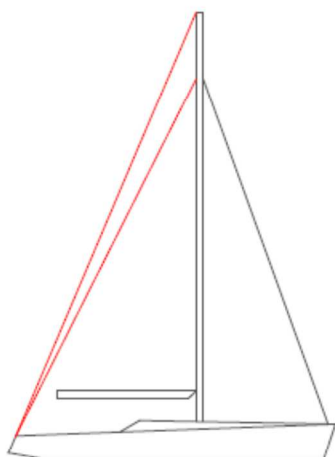
1 ETAI/GROUPE D'ETAIS



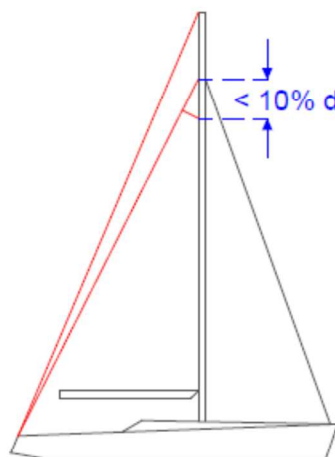
1 ETAI/GROUPE D'ETAIS



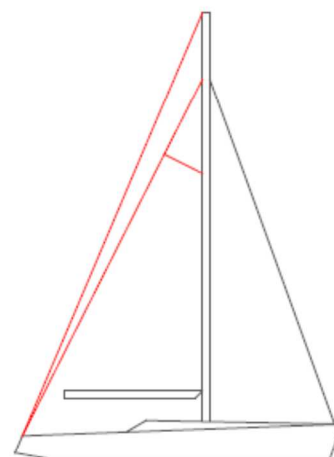
2 ETAIS/GROUPES D'ETAIS



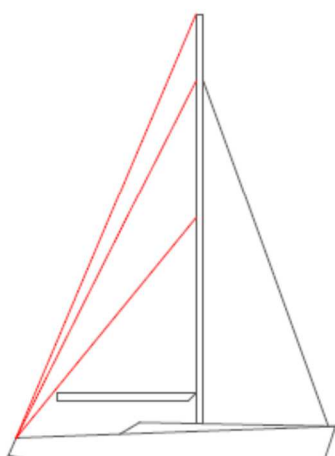
2 ETAIS/GROUPES D'ETAIS



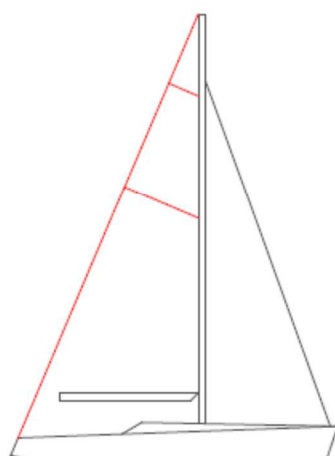
2 ETAIS/GROUPES D'ETAIS



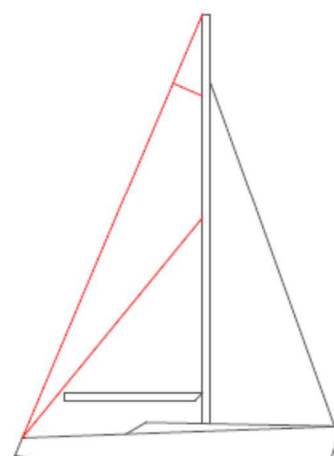
3 ETAIS/GROUPES D'ETAIS



3 ETAIS/GROUPES D'ETAIS



3 ETAIS/GROUPES D'ETAIS



3 ETAIS/GROUPES D'ETAIS